

# M-CARE

Ihr Schritt in die sichere Zone



MODELL OPTIMUM

TECHNISCHE ANLEITUNGEN UND BEDIENUNGSANLEITUNGEN

1.	EINLEITUNG	1
2.	INBETRIEBNAHME	1
2.1	Lieferumfang und Transportprüfung	1
2.2	Sicherheitshinweise	2
2.3	Teile und Bedienungselemente	5
2.4	Gerätevorbereitung zum Gebrauch	5
2.4.1	Stromanschluss des Gerätes	5
2.4.2	Auffüllen des Behälters für das Desinfektionsmittel	7
3.	GEBRAUCH	8
3.1	Anzeige am Gerätebildschirm	9
3.2	Messwerte	10
4.	WARTUNG	11
5.	ENTSORGUNG	11
5.1	Entsorgung der Verpackung	11
5.2	Entsorgung des Gerätes	12
6.	TECHNISCHE DATEN	12
7.	FESTSTELLUNG UND LÖSUNG VON PROBLEMEN	13
8.	GARANTIE	17



## 1. EINLEITUNG

Glückwunsch zum Kauf Ihres neues M-Care Gerätes.

Die Bedienungsanleitung ist Bestandteil dieses Produktes. Diese beinhaltet wichtige Hinweise zur Sicherheit, Bedienung und Entsorgung. Vor dem Gebrauch des Produktes machen Sie sich mit allen Hinweisen zur Bedienung und allen Sicherheitshinweisen vertraut. Verwenden Sie das Produkt ausschließlich auf die beschriebene Weise und in den angeführten Nutzungsbereichen. Im Falle der Übergabe des Produktes an Dritte, fügen Sie alle Unterlagen bei und überreichen diese ebenfalls.

Um sicherzustellen, dass Sie die neueste Fassung der Bedienungsanleitung haben, besuchen Sie die Seite

[www.m-care.eu/manual](http://www.m-care.eu/manual)

## 2. INBETRIEBNAHME

### 2.1 Lieferumfang und Transportprüfung

Der Lieferumfang beinhaltet folgende Komponenten:

- M-Care Gerät
- Adapter
- USB Kabel
- Batterien, 2 Stck
- Inbusschlüssel 4 mm
- Linsenschraube M6x16, 4 Stck
- Grundplatte A6, 4 Stck.
- Ständer

---

*! HINWEIS*

*Prüfen Sie die Gesamtheit des Lieferumfangs und prüfen Sie, ob am Gerät sichtbare Schäden bestehen.*

*Im Falle einer unvollständigen Lieferung oder der Beschädigungen infolge mangelnder Verpackung oder Transportschäden, rufen Sie unseren Kontaktservice an oder schicken Sie uns eine E-Mail.*

---

*Kinder dürfen mit der Verpackung nicht spielen.  
Erstickungsgefahr.*

*Nehmen Sie das Gerät und die Bedienungsanleitung aus dem Karton.*

---

## 2.2 Sicherheitshinweise

### ! STROMSCHLAGGEFAHR

- ▶ Die Spannung der Stromquelle muss den Daten auf der Typenbezeichnung des Gerätes entsprechen.
- ▶ Ein fehlerhaftes Gerät überreichen Sie unverzüglich an eine qualifizierte Fachwerkstatt oder wenden Sie sich an unseren Kundenservice zwecks Reparatur.
- ▶ Beschädigte Netzstecker oder Netzkabel dürfen nur vom befugten Fachpersonal oder Kundenservice ersetzt werden.

- ▶ Bei der Trennung des Gerätes von der Spannung ziehen Sie immer nur am Stecker, nicht am Netzkabel.
- ▶ Biegen und quetschen Sie das Netzkabel nicht und legen Sie es so, dass es nicht mit heißen Oberflächen in Kontakt kommt sowie dass sich niemand auf dieses stellen kann und darauf stolpern kann.
- ▶ Vor dem Einschalten des Gerätes wickeln Sie das Netzkabel immer ganz auf und verwenden Sie kein Verlängerungskabel.
- ▶ Berühren Sie das Netzkabel oder den Netzstecker nie mit feuchten Händen.
- ▶ Halten Sie das Gerät und die Batterien weit von übermäßiger Wärmequelle fern. Legen Sie diese nicht auf oder in Wärmegeräte.
- ▶ Um Schäden an den Teilen oder inneren Stromkreisen am Gerät zu verhindern, nutzen Sie dieses nicht in staubigem oder rauchigem Umfeld oder in der Nähe von Magnetfeldern.
- ▶ Verwenden, lagern oder transportieren Sie das Gerät nicht an Stellen, an welchen sich Zünd- oder Sprengstoffe befinden.
- ▶ Tauchen Sie das Gerät keinesfalls in Flüssigkeiten und verhindern Sie den Einlauf von Flüssigkeiten in das Gehäuse des Gerätes.
- ▶ Das Gehäuse des Gerätes darf nicht geöffnet werden. Das geschädigte Gerät überreichen Sie ausschließlich an das qualifizierte Fachpersonal zur Reparatur.
- ▶ Nutzen Sie das Gerät keinesfalls wenn sichtbare Schäden bestehen. Das Gerät muss zuerst vom qualifizierten Fachpersonal repariert werden.
- ▶ Dieses Gerät darf von Kindern unter 12 Jahren und von Personen mit verminderten körperlichen, sensorischen oder psychischen Fähigkeiten oder mit wenig Erfahrung und/oder Wissen verwendet werden, wenn diese unter Aufsicht eines Erwachsenen sind oder die Anleitungen für die sichere Bedienung des Gerätes erhalten haben sowie wenn diese die Gefahren verstehen, welche aus der Nutzung des Gerätes hervorgehen.

► Kinder dürfen mit dem Gerät nicht spielen. Die Reinigung und Wartung des Gerätes dürfen nicht von Kindern ohne entsprechende Aufsicht geleistet werden.

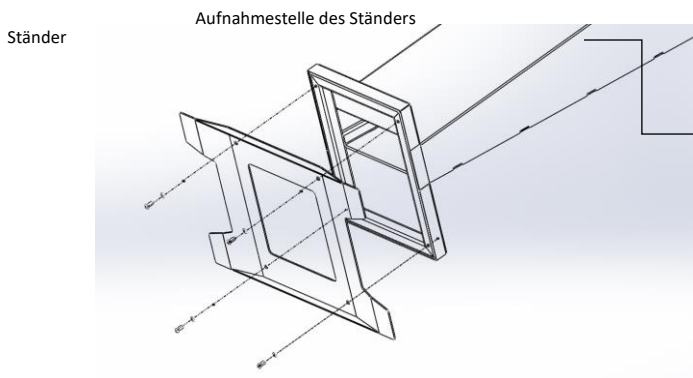
**Vorsicht! Achtung! Möglicher Stromschlag! Das Gehäuse des Produktes nicht öffnen!**

**Vorsicht! Die Nutzung eines nicht bewilligten oder nicht kompatiblen Lade-Adapters, Ladegerätes oder Batterie kann Brand, Explosion oder andere Gefahren verursachen! Nutzen Sie die Komponenten, die Sie mit dem Gerät erhalten haben.**

### **! VORSICHT**

### **! VERLETZUNGSGEFAHR INFOLGE FALSCHER GERÄTEEINSTELLUNG**

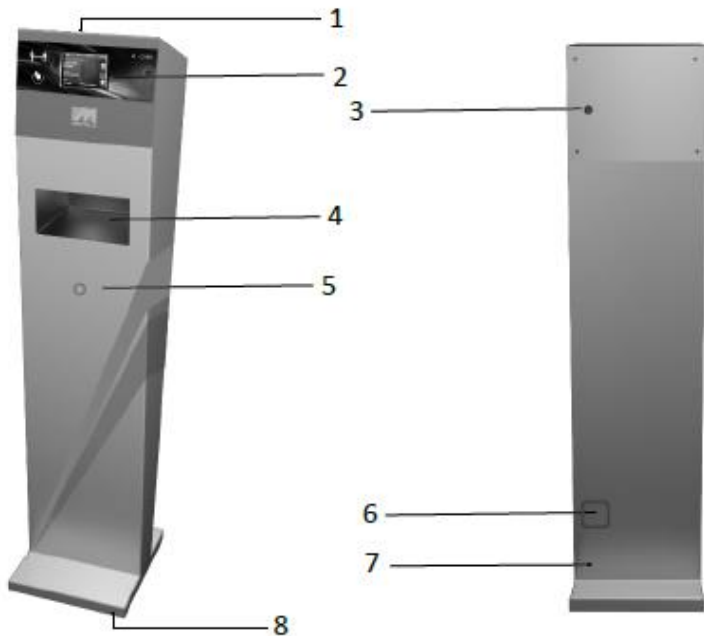
► **Befestigen Sie das Gerät immer am Ständer** mit vier M6x16 Schrauben und vier A6 Grundplatten, mithilfe des beigefügten Inbusschlüssels 4mm. Um das Gerät am Ständer zu befestigen, muss das Gerät in Liegestellung gesetzt werden. Der Ständer ist Bestandteil des M-Care Produktes.



► Nach der Befestigung des Ständers und vor der Inbetriebnahme, stellen Sie das Gerät immer aufrecht.

VORSICHT! Das Gerät darf nicht mit aggressiven, chemischen oder Schleif-Reinigungsmitteln gereinigt werden. Andernfalls kann es zur Beschädigung der Oberfläche oder der Geräteteile kommen.

### 2.3 Teile und Bedienungselemente



1 – Deckel des Behälters für das Desinfektionsmittel / 2 - LCD Bildschirm / 3 – Schalter zum Einschalten / 4 – Öffnung für das Dosieren des Desinfektionsmittels und Temperaturmessung / 5 – Bewegungssensor / 6 – Batteriegehäuse / 7 - Mikro USB-Anschluss / 8–Löcher für die Aufnahme des Geräteständers

## 2.4 Gerätevorbereitung zum Gebrauch

### 2.4.1 Stromanschluss des Gerätes

Nachdem Sie das Gerät aus der Verpackung herausgenommen haben **und gemäß den Sicherheitshinweisen eingerichtet haben**, legen Sie die Batterien in das Batteriegehäuse (6) und schließen Sie



danach mithilfe des dazugehörigen Kabels und Adapters das Gerät (7) an das Stromnetz. Um die Batterien einlegen zu können, ist es erforderlich, den Deckel des Batteriegehäuses durch das Ziehen der Schraube zu öffnen, mithilfe des beigegefügt Inbusschlüssels 4mm.

**Vorsicht!!** Verwenden Sie die Batterien, welche Sie neben dem Gerät erhalten haben – aufladbare Batterien 3.7V Li-Ion –Typ 18650! Die Verwendung unangemessener Batterien kann Schäden am Gerät verursachen. Das Gerät darf mit den eingelegten Batterien weder transportiert noch gelagert werden. Beim Einlegen der Batterien beachten Sie, dass Sie die Batterien + Pol und – Pol auf richtige Weise gemäß den Kennzeichnungen im Batteriegehäuse einlegen, andernfalls kann es zu eine Geräteschaden kommen! **Geräteschäden infolge falscher Batterien-Einlage sind nicht in die Garantie eingeschlossen!** Dieser Hinweis befindet sich auch auf dem Batteriegehäuse selbst, damit Sie die Batterien einlegen, beseitigen Sie diese vom Gehäuse und lesen Sie folgenden Hinweis durch:



**ACHTUNG!!**

**FALSCHER BATTERIEEINLAGE KANN ZU GERÄTESCHÄDEN FÜHREN!!**

**Geräteschäden infolge falscher Batterien-Einlage sind nicht in die Garantie eingeschlossen!!**

**Die Anwendung der Batterien im Gerät M-Care dient dem Betrieb des Gerätes trotz Stromausfall. Damit das Gerät in die Funktionsweise mit Batterien umgestellt werden kann, ist es erforderlich, dieses zuerst an den Strom anzuschließen (7) und das Gerät am Einschaltknopf einzuschalten (3), und erst danach vom Strom abzuschließen.**

Wenn Sie das Gerät im Ausnahmefall mit vorher geladenen Batterien nutzen möchten, ohne dieses davor beim Einschalten an den Strom anzuschließen, ist es erforderlich, den Deckel (nutzen Sie dabei den beigegefügteten Inbusschlüssel) des Batteriegehäuses zu öffnen (6), drücken Sie den Knopf am Batteriehalter (gekennzeichnet mit dem Buchstaben **a** im Abbild des Batteriegehäuses) und schalten Sie das Gerät in 10 Sekunden am Einschaltknopf ein (3).



Abbildung des Batteriegehäuses

#### 2.4.2 Auffüllen des Behälters für das Desinfektionsmittel

Öffnen Sie den Deckel des Behälters zum Auffüllen (1) und füllen Sie den Behälter für das Desinfektionsmittel mit dem gewünschten Desinfektionsmittel auf. Beim Öffnen des Behälterdeckels schaltet das Gerät in den Auffüllstatus und signalisiert die Auffüllungsebene mit einem Tonsignal und graphischer Anzeige am Bildschirm des Gerätes (2). Nach Abschluss des Auffüllens schließen Sie den Deckel des Behälters für das Desinfektionsmittel. Legen Sie Ihre Hand in die Öffnung für das Ausdrücken des Desinfektionsmittels einige Male,

bis das Desinfektionsmittel ausgedrückt und die Zuleitung aufgefüllt wird. Das Gerät ist jetzt betriebsbereit.

Auf die Richtigkeit des Auffüllgrades des Behälters kann die Atmosphäre Einfluss haben. Bei größerem Temperaturunterschied des Desinfektionsmittels und der Temperatur der Behälterwand, kurz nach der Abfüllung, kommt es zur Kalibrierung des Auffüllgrades des Behälters.

**Vorsicht!** Das Gerät ist für das Auffüllen mit Desinfektionsmittel geeignet. Füllen Sie den Behälter nicht mit Motoröl, Benzin oder Ätzmitteln auf. Es kann zu einem Geräteschaden kommen.

Verwenden Sie das Desinfektionsmittel aus der Originalverpackung, nutzungsbereit. Das Verdünnen des Desinfektionsmittels mit Wasser oder anderen Flüssigkeiten ändert die Eigenschaften des Desinfektionsmittels und kann der Dosier-Mechanismus der Pumpe außerstand gesetzt werden.

### 3. GEBRAUCH

Stellen Sie Ihren Arm mit der Hand nach oben gerichtet in die Öffnung (4) für das Dosieren des Desinfektionsmittels und Temperaturmessung der Haut an der Mittelhand gemäß der am Bildschirm (2) des Gerätes angezeigten Anleitung.

Nach der Wertmessung wird das Gerät das Desinfektionsmittel auf Ihre Hand dosieren und informativ das Resultat der gemessenen Hauttemperatur an der Mittelhand am Bildschirm des Gerätes anzeigen.

### 3.1 Anzeige am Gerätebildschirm

Anfangsbildschirm:



Bedienungsanleitung:



Normaler Messwert:



Erhöhter Messwert:

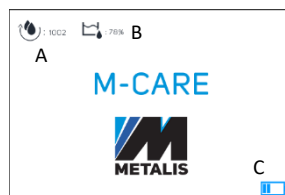


\* die Abbilder können abweichen

\*\*Wenn der Messwert unter 34.0°C liegt, erscheint am Bildschirm Lo für niedrige Temperatur. Wenn der Messwert über 45°C liegt, erscheint am Bildschirm folgende Mitteilung: Über dem Messbereich. Als erhöhte Temperatur werden 37.5°C und mehr erachtet. Um die richtige Temperaturmessung der Haut an der Mittelhand zu sichern, ist es erforderlich, die Hand richtig zu positionieren, gemäß den Anleitungen am Bildschirm – positionieren Sie die Mittelhand zum roten Lichtbündel innerhalb der Öffnung für das Dosieren des Desinfektionsmittels und Temperaturmessung.

Der Messwert ist informativ (+/-0,5). Die Messergebnisse sind Referenzwerte und dienen nicht der Aufstellung einer medizinischen Diagnose.

Zusätzliche Informationen am Bildschirm:  
 A – Zahl der Anwendungen seit dem letzten Auffüllen des Behälters  
 B – Auffüllgrad des Behälters  
 C – Ladestatus der Batterien



### 3.2 Messwerte

Wie bei jeder anderen Methode der Temperaturmessung mit kontaktlosem IR Sensor, misst M-Care die Temperatur der Oberfläche des Gegenstandes, welcher vor den Sensor gebracht wird, wobei dieser der Temperaturmessung der Oberfläche der Mittelhandhaut dient. M-Care nähert den Messwert der Oberfläche der Mittelhandhaut an die mathematische Korrelation  $n_a$ , welche der kontaktlose Thermometer angibt, unter Berücksichtigung der Emissivität der Hautoberfläche und der äußeren Faktoren, gemäß folgender Formel:

$$T_{oc} = \sqrt[4]{\left(\frac{T_{om}^4 - T_a^4}{Eps}\right) + T_a^4}$$

Dabei ist  $T_{oc}$  – die endgültige Temperatur;  $T_{om}$  – Objekttemperatur,  $T_a$  – Umgebungstemperatur,  $Eps$  – Emissivität des gemessenen Gegenstandes.

Die Messergebnisse sind Referenzwerte und dienen nicht der Aufstellung einer medizinischen Diagnose.

Die ideale Temperatur des Ambientes für die Messung ist die Zimmertemperatur. Die äußeren Faktoren können auf die Messung

Einfluss haben: Klimaanlage, Ventilatoren, Strömung von Warm- und Kaltluft.

Die Temperatur des menschlichen Körpers schwankt im Laufe des Tages!

Die Änderungen der Temperatur im Laufe des Tages hängen von zahlreichen Faktoren ab, wie etwa der Tageszeit, dem Alter, der körperlichen Anstrengung, dem emotionalen Zustand, dem Menstruationszyklus, Schwangerschaft, den Verhältnissen im Umfeld, sowie Krankheiten.

Kontaktlose Thermometer dienen der schnellen Temperaturbewertung!

Sehr wichtig ist die zusätzliche Beurteilung des Allgemeinzustandes der Person. Sollten Sie in die Ergebnisse der Messwerte mit der kontaktlosen Methode nicht sicher sein, messen Sie die Temperatur zusätzlich mit einer anderen Messmethode.

#### 4. WARTUNG

M-Care ist ein „Plug 'n' Play“ Gerät mit minimalen Wartungsbedürfnissen. Der äußere Teil des Gehäuses ist aus rostfreiem Stahl gefertigt und kann durch das Wischen mit einem feuchten Tuch oder erhältlichen Reinigungsmitteln für rostfreien Stahl gewartet werden. Die Verwendung von Ätzmitteln wie Aceton oder anderen Lösungsmitteln bei der Reinigung irgendeines Teils des Gerätes ist nicht zugelassen.

#### 5. ENTSORGUNG

##### 5.1 Entsorgung der Verpackung

Das Verpackungsmaterial wurde gemäß den ökologischen Grundsätzen und Entsorgungsgrundsätzen ausgewählt und



kann daher recycelt werden. Die Verpackung, die Sie nicht mehr benötigen, entsorgen Sie gemäß den gültigen lokalen Vorschriften. Die Verpackung entsorgen Sie auf ökologisch annehmbare Weise.

## 5.2 Entsorgung des Gerätes



Dieses Symbol der durchgestrichenen Mülltonne auf Rädern weist hin, dass dieses Gerät der Richtlinie 2012/19/EU unterliegt. Diese Richtlinie ist eine Anordnung, dass das Gerät nach seiner Nutzungsfrist nicht in den üblichen Hausmüll geworfen werden darf, sondern am Ort der Sammlung besonderen Mülls oder an ein Unternehmen für die Entsorgung besonderen Mülls übergeben werden muss. Diese Entsorgung ist für Sie kostenlos. Schützen Sie die Umwelt und entsorgen Sie das Gerät auf richtige Weise. Über die Möglichkeiten der Entsorgung des ausgenutzten Produktes erfahren Sie bei der Gemeinde- oder Stadtverwaltung.

## 6. TECHNISCHE DATEN

Netzspannung:	USB Adapter (5V)
Gewicht:	35kg
Dimensionen:	1400x300x400 mm
Betriebstemperatur:	-20 do + 45°C
Ideale Temperatur:	-5 do + 35°C



Dieses Gerät entspricht den Grundanforderungen und anderen relevanten Vorschriften der Europäischen Richtlinie über die elektromagnetische Verträglichkeit 2014/30/EU, der Niederspannungsrichtlinie 2014/35/EU.

## 7. FESTSTELLUNG UND LÖSUNG VON PROBLEMEN

Wenn es zu einem Problem mit dem Betrieb des Gerätes kommt, bitten wir Sie, dass Sie das Gerät zuerst ausschalten und über den Einschaltsschalter wieder einschalten (3), und beachten Sie die Anzeige auf dem Bildschirm des Gerätes, auf welchem ein CODE erscheint wird, nach der Anzeige des CODES, bitten wir Sie, gemäß folgender Code-Tabelle vorzugehen:

CODE	Mögliches Problem	Problemlösung
ERROR 1	Speicherfehler	Schalten Sie das Gerät 3 Mal ein und aus, warten Sie jedes Mal, bis Sie sehen, ob der CODE bei jedem Einschalten wieder erscheint. Wenn der CODE nicht mehr erscheint und Sie am Bildschirm das gewöhnliche Bild des Anfangsbildschirms oder die Anleitungen vorliegen haben, haben Sie das Problem beseitigt. Wenn der Fehler-CODE weiterhin angezeigt wird, kontaktieren Sie den in der Anleitung angeführten Servicedienst.
ERROR 3	Fehler beim Zugriff auf die Informationen vom Sensor für die Handbewegung	Schalten Sie das Gerät 3 Mal ein und aus, warten Sie jedes Mal, bis Sie sehen, ob der CODE bei jedem Einschalten wieder erscheint. Wenn der CODE nicht mehr erscheint und Sie am Bildschirm das gewöhnliche Bild des Anfangsbildschirms oder die Anleitungen vorliegen haben, haben Sie das Problem



		<p>beseitigt.</p> <p>Wenn der Fehler-CODE weiterhin angezeigt wird, kontaktieren Sie den in der Anleitung angeführten Servicedienst.</p>
ERROR 4	<p>Fehler beim Zugriff auf die Informationen vom Sensor für die Ebene der Flüssigkeit im Behälter</p>	<p>Schalten Sie das Gerät 3 Mal ein und aus, warten Sie jedes Mal, bis Sie sehen, ob der CODE bei jedem Einschalten wieder erscheint. Wenn der CODE nicht mehr erscheint und Sie am Bildschirm das gewöhnliche Bild des Anfangsbildschirms oder die Anleitungen vorliegen haben, haben Sie das Problem beseitigt.</p> <p>Wenn der Fehler-CODE weiterhin angezeigt wird, kontaktieren Sie den in der Anleitung angeführten Servicedienst.</p>
ERROR 5	<p>Fehler beim Zugriff auf die Informationen vom Sensor der Handbewegung und vom Sensor für die Ebene der Flüssigkeit im Behälter</p>	<p>Schalten Sie das Gerät 3 Mal ein und aus, warten Sie jedes Mal, bis Sie sehen, ob der CODE bei jedem Einschalten wieder erscheint. Wenn der CODE nicht mehr erscheint und Sie am Bildschirm das gewöhnliche Bild des Anfangsbildschirms oder die Anleitungen vorliegen haben, haben Sie das Problem beseitigt.</p> <p>Wenn der Fehler-CODE weiterhin angezeigt wird, kontaktieren Sie den in der Anleitung angeführten</p>

		Servicedienst.
ERROR 7	Fehler beim Zugriff auf die Informationen vom IR Sensor	Schalten Sie das Gerät 3 Mal ein und aus, warten Sie jedes Mal, bis Sie sehen, ob der CODE bei jedem Einschalten wieder erscheint. Wenn der CODE nicht mehr erscheint und Sie am Bildschirm das gewöhnliche Bild des Anfangsbildschirms oder die Anleitungen vorliegen haben, haben Sie das Problem beseitigt. Wenn der Fehler-CODE weiterhin angezeigt wird, kontaktieren Sie den in der Anleitung angeführten Servicedienst.
Die Bilder am Bildschirm erscheinen nicht	Der Zugang zur SD Karte wurde nicht hergestellt	Schalten Sie das Gerät 3 Mal ein und aus, prüfen Sie bei jedem Einschalten, ob der Fehler beseitigt wurde, d.h. ob die Bildschirm-Graphik angezeigt wird.
Das Desinfektionsmittel wird nicht ausgepresst	Der Behälter für das Desinfektionsmittel ist leer oder das Rohr für die Zuleitung des Desinfektionsmittels wurde noch nicht mit dem Desinfektionsmittel aufgefüllt.	Prüfen Sie, ob Sie den Behälter mit dem Desinfektionsmittel aufgefüllt haben. Legen Sie Ihre Hand einige Male in die Öffnung für das Ausdrücken des Desinfektionsmittels, um das Ausdrücken des Desinfektionsmittels einzuleiten.
Kein Gerätebetrieb mit Batterien.	Falscher Einschaltvorgang des Gerätes.	Die Anwendung der Batterien im Gerät M-Care dient dem Betrieb des Gerätes trotz

		<p>Stromausfall. Damit das Gerät in die Funktionsweise mit Batterien umgestellt werden kann, ist es erforderlich, dieses zuerst an den Strom anzuschließen (7) und das Gerät am Einschaltknopf einzuschalten (3), und erst danach vom Strom abzuschließen.</p>
<p>Der Auffüllgrad des Behälters weist eine Richtigkeitsabweichung von mehr 20% auf</p>	<p>Es ist erforderlich, eine Kalibrierung einzuleiten</p>	<p>Um eine Kalibrierung durchzuführen, <b>muss der Behälter leer sein</b>. Öffnen Sie den Deckel des Behälters, heben Sie diesen 6 Mal aufeinanderfolgend hoch, mit einer Zwischenzeit von weniger als 7 Sekunden zwischen zwei Hebungen des Behälters. Am Bildschirm erscheint die Mitteilung INIT, im unteren mittleren Teil des Bildschirms. Nach Erscheinen der Mitteilung, schalten Sie das Gerät aus und wieder ein. Auf diese Weise haben Sie das Kalibrierungsverfahren des Behälters eingeleitet. Auf diese Weise haben Sie den Behälterboden kalibriert – 0%. Wenn Sie den Behälter ganz auffüllen, wird der Wert eingetragen d.h. die Obergrenze des Behälters wird memoriert, d.h. 100% Auffüllgrad.</p>
<p>Aus dem Gerät wird das</p>	<p>Verunreinigung vor dem</p>	<p>Reinigen Sie die Öffnung des Bewegungssensors mit einem</p>

Desinfektionsmittel unkontrolliert ausgedrückt	Bewegungssensor.	sauberen Baumwolltuch. Die Öffnung des Bewegungssektors befindet sich auf der Oberfläche des Freiraums für die Hände, die Öffnung des Bewegungssensors ist die Öffnung der Oberfläche, welche der Hinterwand am nächsten ist.
--	------------------	--

## 8. GARANTIE

Sehr geehrte Kunden,

für dieses Gerät wird eine Garantie in Dauer von 2 Jahren ab dem Tag des Kaufs gewährleistet. Im Falle von Mängeln dieses Produktes stehen Ihnen die gesetzlichen Rechte zulasten des Verkäufers des Produktes zu. Die im Anschluss ausgesetzte Garantie stellt keine Einschränkung dieser gesetzlichen Rechte dar.

Garantiebedingungen:

Territoriale Gültigkeit der Frist: Auf dem Gebiet der Republik Kroatien.

Die Garantiefrist beginnt ab dem Tag des Kaufs. Wir bitten Sie, die Rechnung aufzubewahren. Diese ist als Nachweis über den Kauf erforderlich.

Wenn innerhalb der Frist von zwei Jahren ab dem Tag des Kaufs dieses Produktes ein Fehler auf dem Material oder ein Herstellungsfehler eintritt, wird das Produkt – nach unserer Wahl – für Sie kostenlos repariert oder ersetzt. Für so eine Erfüllung der Garantiepflicht ist es erforderlich, innerhalb einer zweijährigen Frist das Mangelgerät oder den Nachweis über den Kauf (Rechnung) vorzulegen und eine kurze schriftliche Beschreibung beizufügen, worin der Produktfehler besteht und wann dieser eingetreten ist.

Wenn der Schaden mit unserer Garantie gedeckt wird, werden wir Ihnen das reparierte oder ein neues Produkt versenden. Durch die Reparatur des Produktes beginnt keine neue Garantiefrist zu laufen.

Garantiefrist und gesetzliches Recht im Falle von Mängeln:

Die Nutzung des Rechtes auf die Garantie verlängert die Garantiefrist nicht. Für ersetzte oder reparierte Teile beim Service wird eine Garantie für den reparierten oder ersetzten Teil von 3 Monaten gewährt. Schäden und Mängel, welche eventuell bereits beim Kauf bestehen, sind unmittelbar nach dem Auspacken zu melden. Nach Ablauf der Garantiefrist werden die geleisteten Reparaturen gezahlt.

Garantieumfang:

Das Gerät wurde sorgfältig hergestellt, gemäß den strengen Richtlinien in Bezug auf die Qualität und wurde vor der Lieferung sorgfältig geprüft.

Diese Garantie gilt für Fehler im Material und in der Ausarbeitung. Diese Garantie deckt nicht die Produktteile, welche dem üblichen Verschleiß ausgesetzt sind und werden daher als Teile des schnellen Verschleißes erachtet, oder für den Schaden brechbarer Teile, z.B. der Schalter, Akkumulatoren oder der Teile, die aus Glas hergestellt wurden. Diese Garantie entfällt, wenn das Produkt geschädigt wurde, und wenn es nicht fachlich genutzt oder gewartet wurde. Für die fachgerechte Nutzung des Produktes ist es erforderlich, alle Anweisungen in der Bedienungsanleitung genau einzuhalten. Die Nutzungsanwendungen und Handlungen, welche in der Anleitung nicht empfohlen werden oder auf welche hingewiesen wird, müssen unbedingt vermieden werden.

Die Garantiegültigkeit endet im Falle des Missbrauchs, unbefugter Nutzung, Gewaltanwendung und von Eingriffen auf das Gerät, welche nicht von einer befugten Zweigniederlassung des Service durchgeführt wurden.

Realisation im Falle der Garantieforderung:

Um eine schnelle Bearbeitung Ihres Antrages zu gewährleisten, bitten wir Sie, folgenden Hinweisen zu folgen: Wir bitten Sie, für alle Anfragen die Rechnung und die Artikelnummer (z.B. MC-1-000001) bereitzuhalten, als Nachweis über den Kauf. Die Artikelnummer finden Sie auf der Typbezeichnung auf dem Produkt, in Form eines Aufklebers auf der Rückseite des Produktes, in der Nähe des Stromanschlusses des Produktes.

Wenn es zu Betriebsstörungen oder anderen Mängeln kommt, kontaktieren Sie die folgende Service-Abteilung zuerst telefonisch oder per E-Mail.

Service und Meldung von Mängeln:

Tel: +385 49 286 206

E-Mail: [service@m-care.eu](mailto:service@m-care.eu)

Adresse: Toplička cesta 54, 49240 – Donja Stubica

Der Service erfolgt ausschließlich am  
angeführten Service-Standort, nicht in den  
Räumen des Kunden.